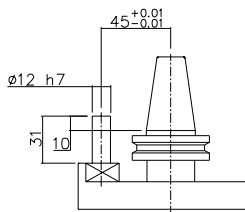
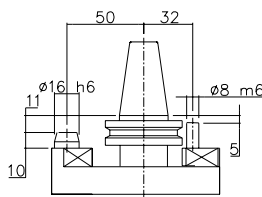


**A\*\*** Adapter / Adattatore  
(HSD-BIESSE)



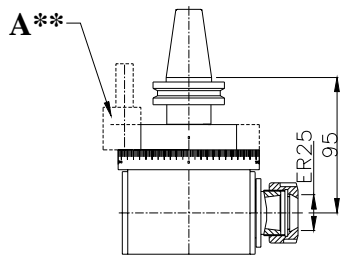
**A\*\*** Adapter / Adattatore  
(BUSELLATO)



**A\*\*** Adapter / Adattatore  
...

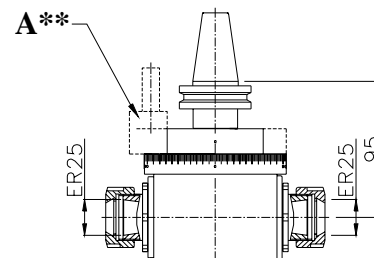
- Special Adapters on request.
- A richiesta forniamo Adattatori a disegno.

RIGHT ANGLE HEAD / AGGREGATO



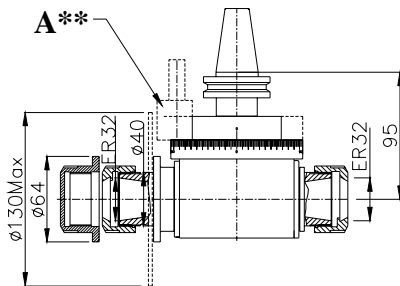
N. COD WEB30DF16... PAG. 1

RIGHT ANGLE HEAD DOUBLE / AGGREGATO DOPPIO



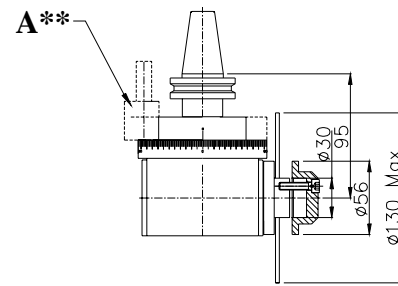
N. COD WEL30DF16... PAG. 2

RIGHT ANGLE HEAD DOUBLE / AGGREGATO DOPPIO



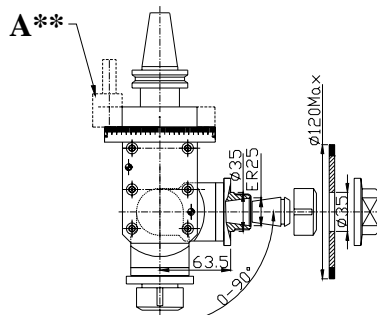
N. COD WEL30DF20... PAG. 3

RIGHT ANGLE HEAD / AGGREGATO



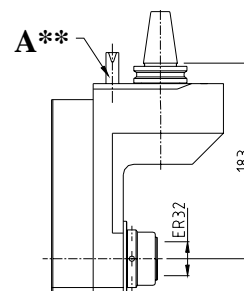
N. COD WDB30DF30... PAG. 4

ADJUSTABLE ANGLE HEAD 0-90° / AGGREGATO REGOLABILE 0-90°



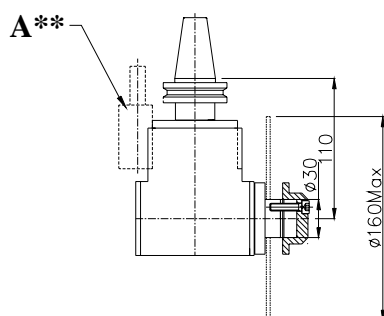
N. COD WEE30DF16... PAG. 5

RIGHT ANGLE HEAD / AGGREGATO



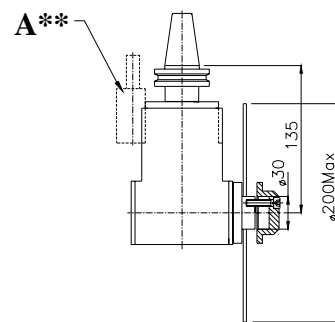
N. COD WEH30DF20... PAG. 6

RIGHT ANGLE HEAD / AGGREGATO



N. COD FDB30DF30...A PAG. 7

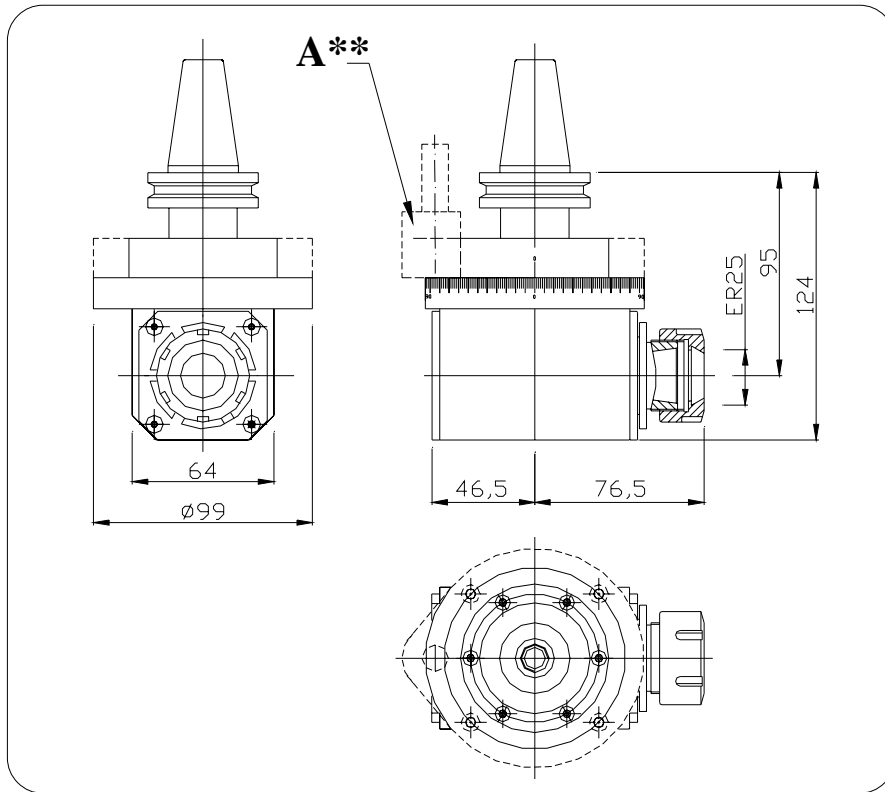
RIGHT ANGLE HEAD / AGGREGATO



N. COD FDB30DF30...B PAG. 8

**RIGHT ANGLE HEAD**

**AGGREGATO**



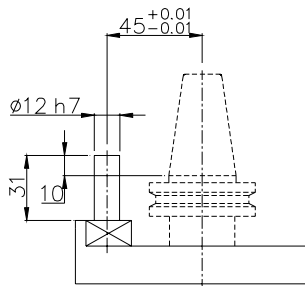
Cod: **WEB30DF16...**

- RPM Max 12000
- Ratio: 1/1
- Weight: Kg. 3,000

Cod: **WEB30DF16...**

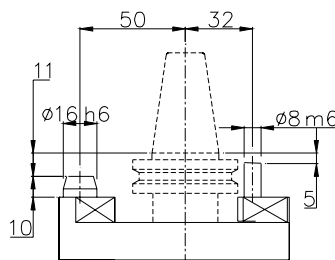
- Velocità massima: 12000 giri/min
- Rapporto di trasmissione: 1/1
- Peso: Kg. 3,000

**A\*\*** Adapter / Adattatore  
(HSD-BIESSE)



Cod: **WEB30DF1601**

**A\*\*** Adapter / Adattatore  
(BUSELLATO)



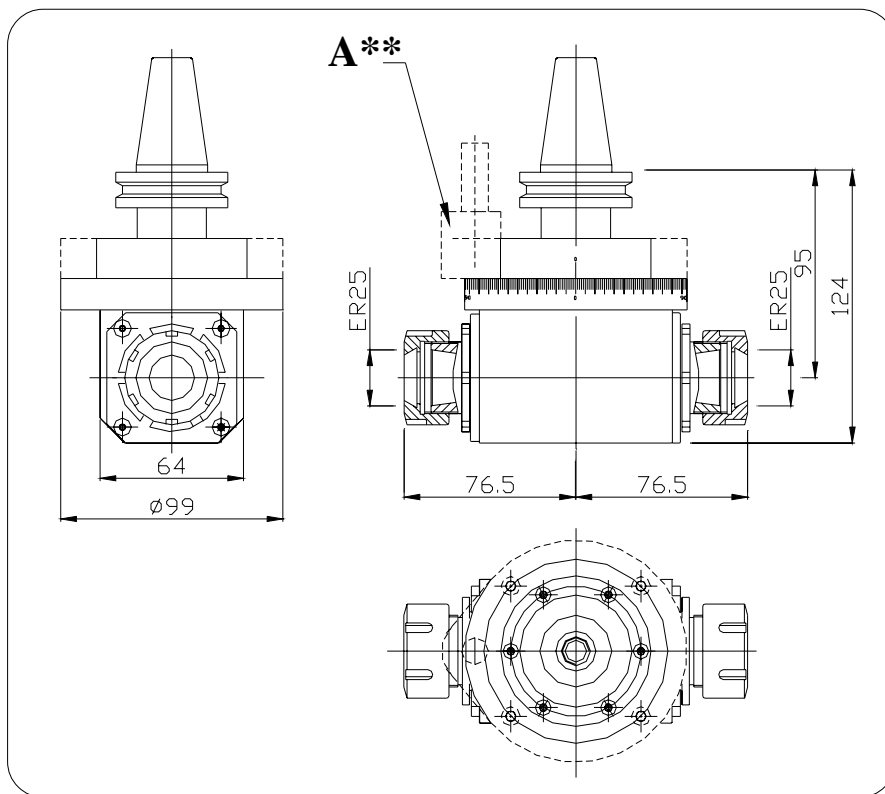
Cod: **WEB30DF1604**

**A\*\*** Adapter / Adattatore  
.....

- Special Adapters on request.
- A richiesta forniamo Adattatori a disegno.

**RIGHT ANGLE HEAD DOUBLE**

**AGGREGATO DOPPIO**



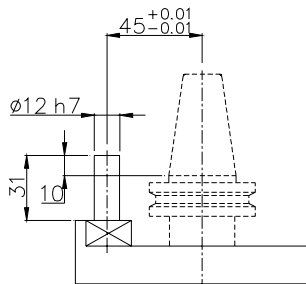
Cod: **WEL30DF16...**

- RPM Max 12000
- Ratio: 1/1
- Weight: Kg. 4,100

Cod: **WEL30DF16...**

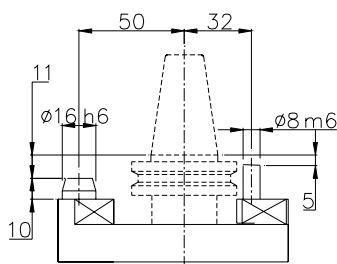
- Velocità massima: 12000 giri/min
- Rapporto di trasmissione: 1/1
- Peso: Kg. 4,100

**A\*\*** Adapter / Adattatore  
(HSD-BIESSE)



Cod: **WEL30DF1601**

**A\*\*** Adapter / Adattatore  
(BUSELLATO)



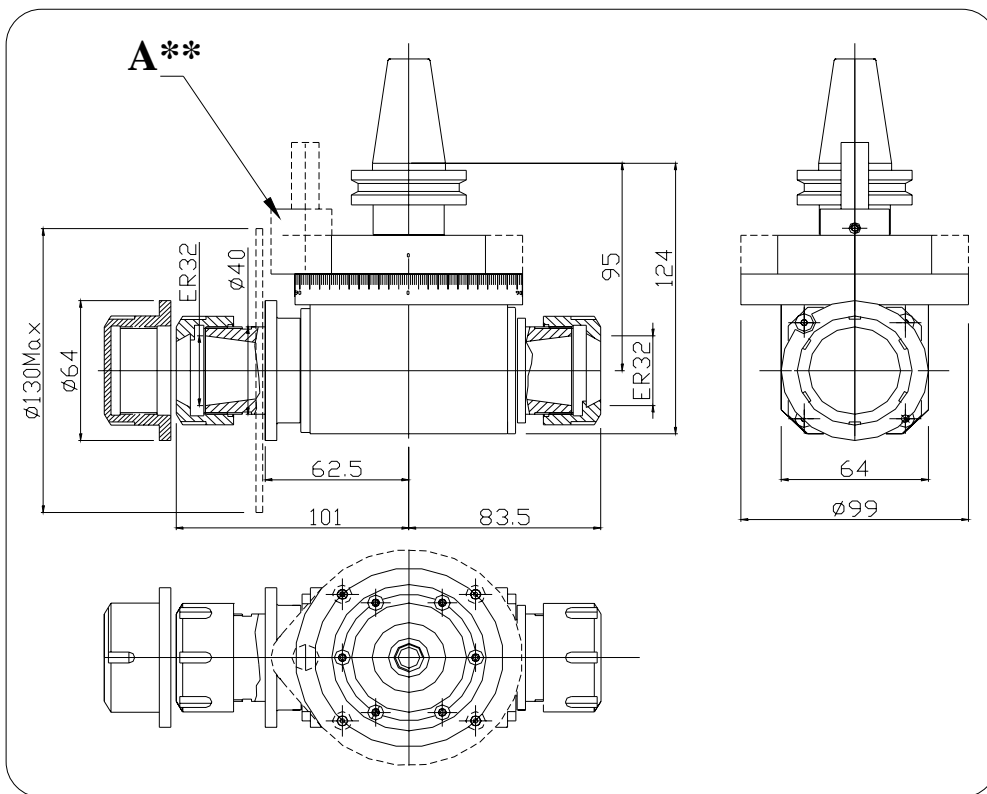
Cod: **WEL30DF1604**

**A\*\*** Adapter / Adattatore  
.....

- Special Adapters on request.
- A richiesta forniamo Adattatori a disegno.

**RIGHT ANGLE HEAD DOUBLE**

**AGGREGATO DOPPIO**



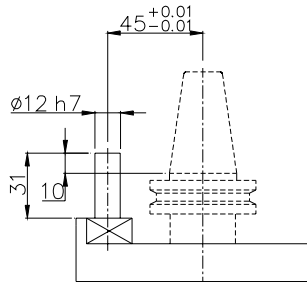
Cod: **WEL30DF20...**

Cod: **WEL30DF20...**

- RPM Max 12000
- Ratio: 1/1
- Weight: Kg. 5,000

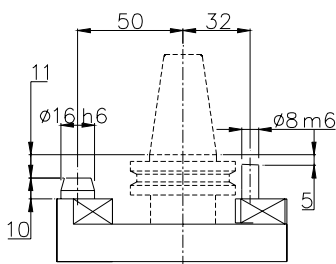
- Velocità massima: 12000 giri/min
- Rapporto di trasmissione: 1/1
- Peso: Kg. 5,000

**A\*\*** Adapter / Adattatore  
(HSD-BIESSE)



Cod: **WEL30DF2001**

**A\*\*** Adapter / Adattatore  
(BUSELLATO)



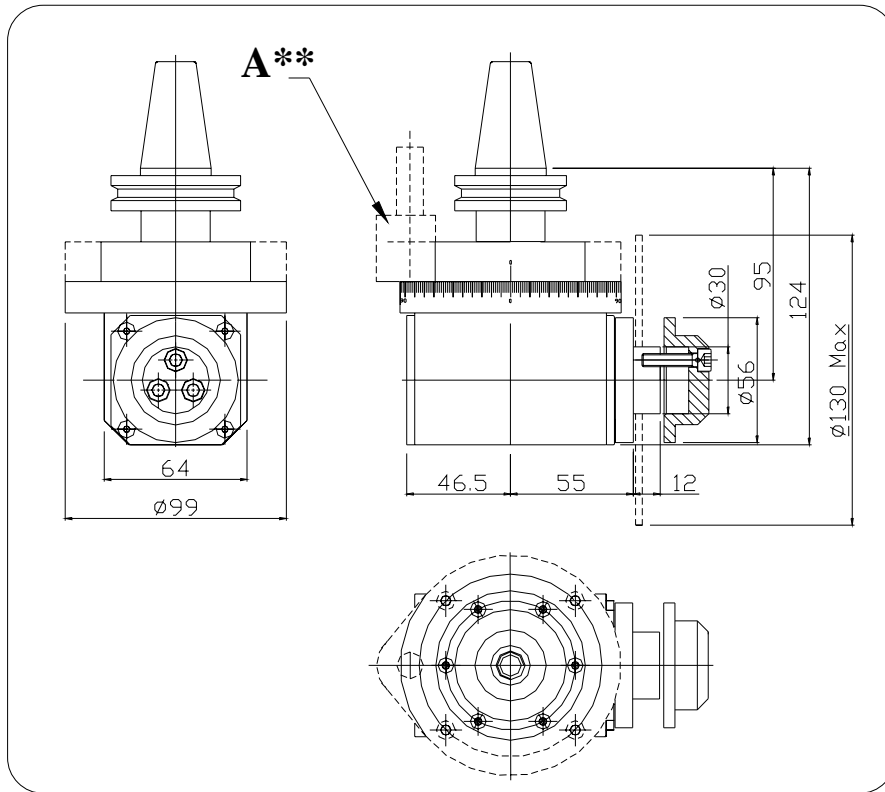
Cod: **WEL30DF2004**

**A\*\*** Adapter / Adattatore  
.....

- Special Adapters on request.
- A richiesta forniamo Adattatori a disegno.

**RIGHT ANGLE HEAD**

**AGGREGATO**



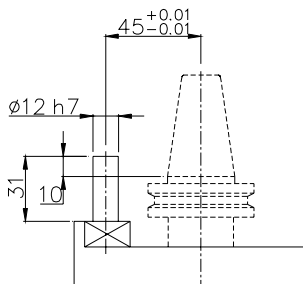
Cod: **WDB30DF30...**

Cod: **WDB30DF30...**

- RPM Max 12000
- Ratio: 1/1
- Weight: Kg. 3,000

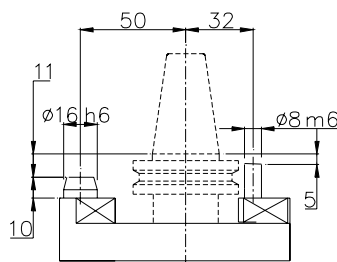
- Velocità massima: 12000 giri/min
- Rapporto di trasmissione: 1/1
- Peso: Kg. 3,000

**A\*\*** Adapter / Adattatore  
(HSD-BIESSE)



Cod: **WDB30DF3001**

**A\*\*** Adapter / Adattatore  
(BUSELLATO)



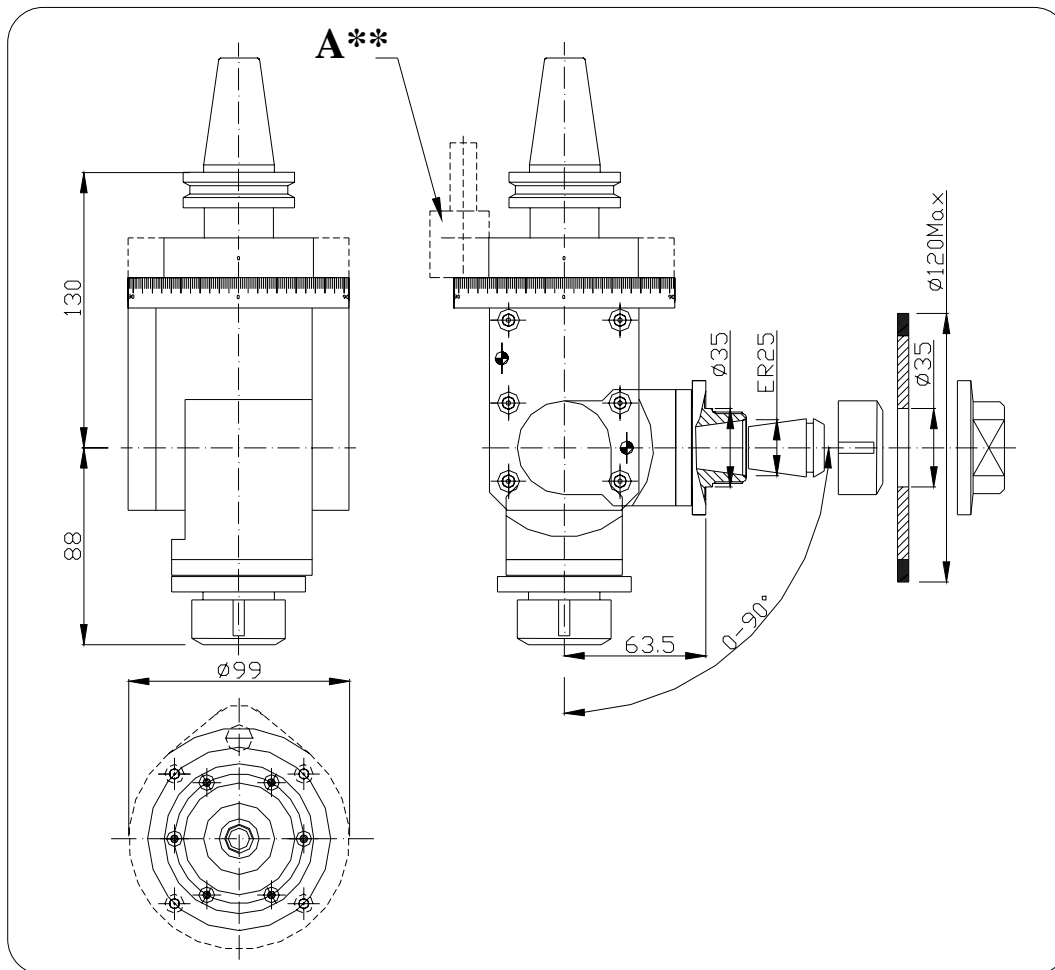
Cod: **WDB30DF3004**

**A\*\*** Adapter / Adattatore  
.....

- Special Adapters on request.
- A richiesta forniamo Adattatori a disegno.

ADJUSTABLE ANGLE HEAD 0-90°

AGGREGATO REGOLABILE ANGOLARMENTE 0-90°



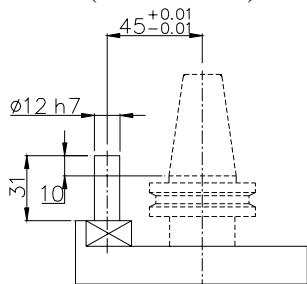
Cod: **WEE30DF16...**

- RPM Max 12000
- Ratio: 1/1
- Weight: Kg. 5,000

Cod: **WEE30DF16...**

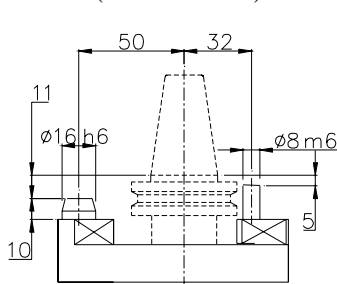
- Velocità massima: 12000 giri/min
- Rapporto di trasmissione: 1/1
- Peso: Kg. 5,000

**A\*\*** Adapter / Adattatore  
(HSD-BIESSE)



Cod: **WEE30DF1601**

**A\*\*** Adapter / Adattatore  
(BUSELLATO)



Cod: **WEE30DF1604**

**A\*\*** Adapter / Adattatore  
.....

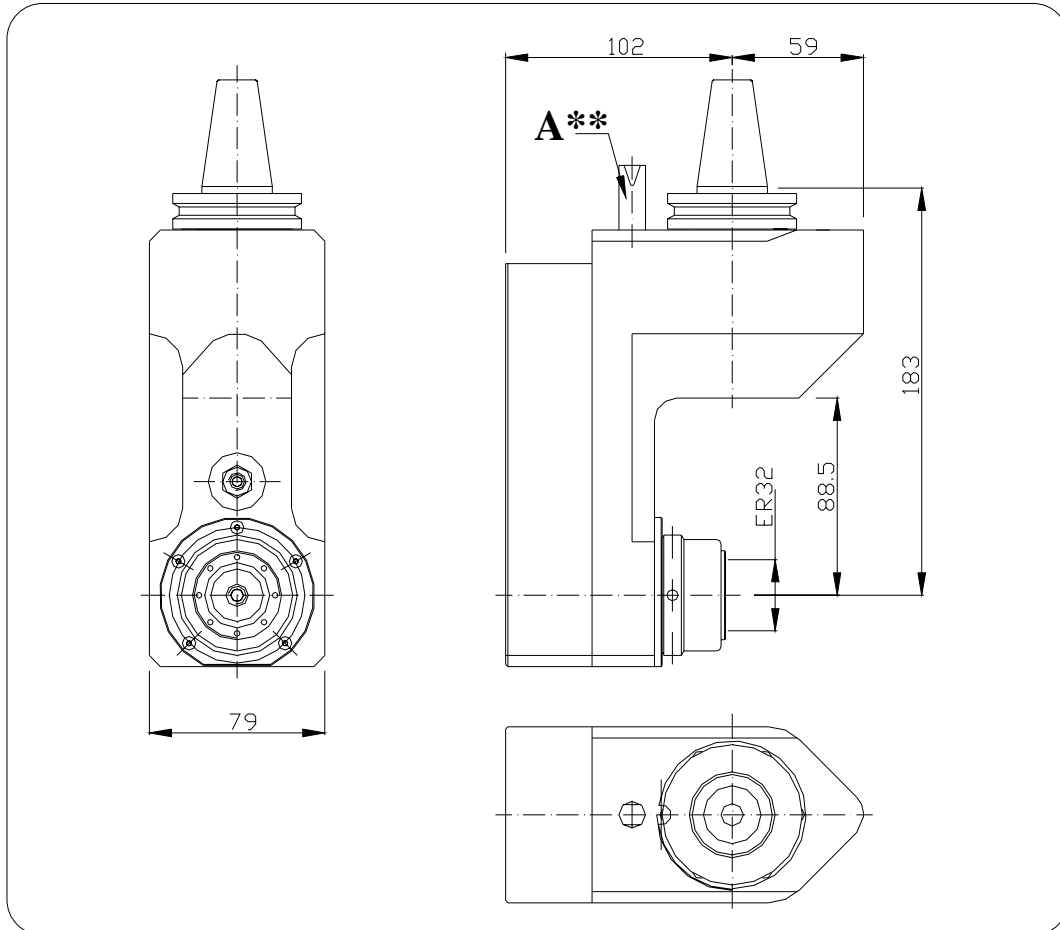
- Special Adapters on request.
- A richiesta forniamo Adattatori a disegno.

**RIGHT ANGLE HEAD**

**AGGREGATO**



ACCESSORIES  
ACCESSORI



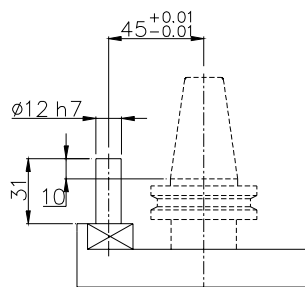
Cod: **WEH30DF20...**

Cod: **WEH30DF20...**

- RPM Max 16000
- Ratio: 1/3
- Weight: Kg. 6,700

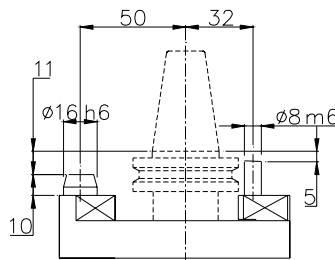
- Velocità massima: 16000 giri/min
- Rapporto di trasmissione: 1/3
- Peso: Kg. 6,700

**A\*\*** Adapter / Adattatore  
(HSD-BIESSE)



Cod: **WEH30DF2001**

**A\*\*** Adapter / Adattatore  
(BUSELLATO)



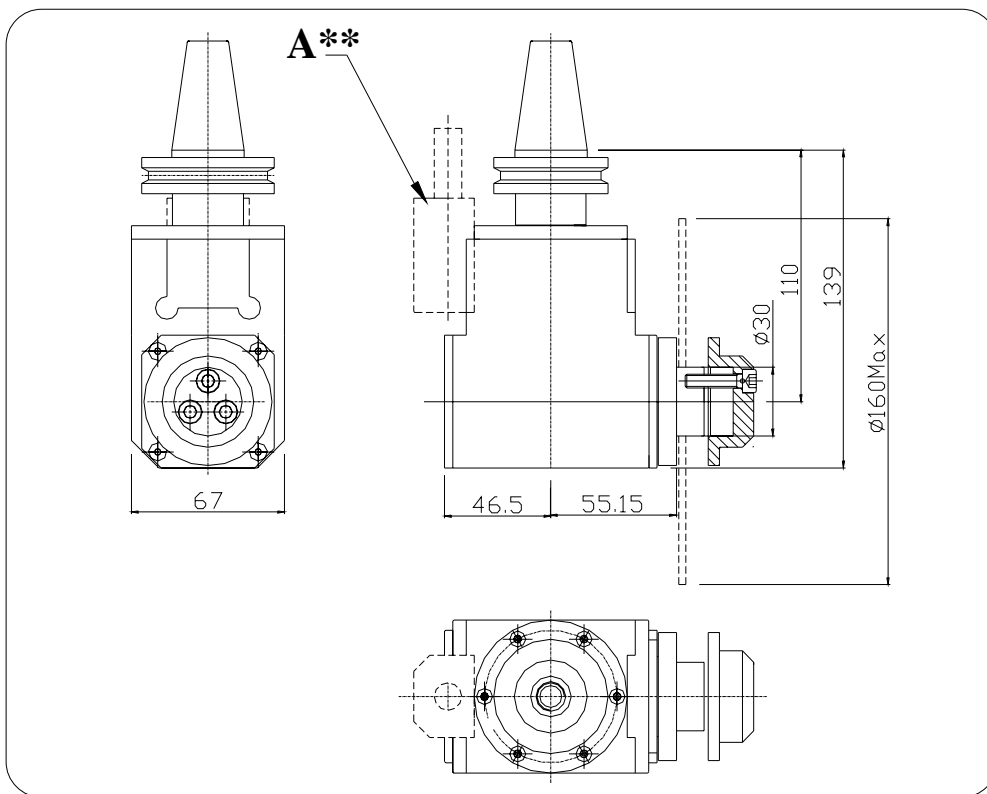
Cod: **WEH30DF2004**

**A\*\*** Adapter / Adattatore  
.....

- Special Adapters on request.
- A richiesta forniamo Adattatori a disegno.

**RIGHT ANGLE HEAD**

**AGGREGATO**



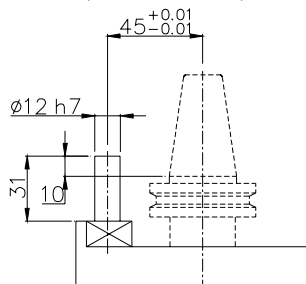
Cod: **FDB30DF30... A**

Cod: **FDB30DF30... A**

- RPM Max 12000
- Ratio: 1/1
- Weight: Kg. 4,800

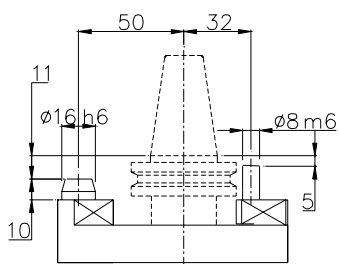
- Velocità massima: 12000 giri/min
- Rapporto di trasmissione: 1/1
- Peso: Kg. 4,800

**A\*\*** Adapter / Adattatore  
(HSD-BIESSE)



Cod: **FDB30DF3001A**

**A\*\*** Adapter / Adattatore  
(BUSELLATO)



Cod: **FDB30DF3004A**

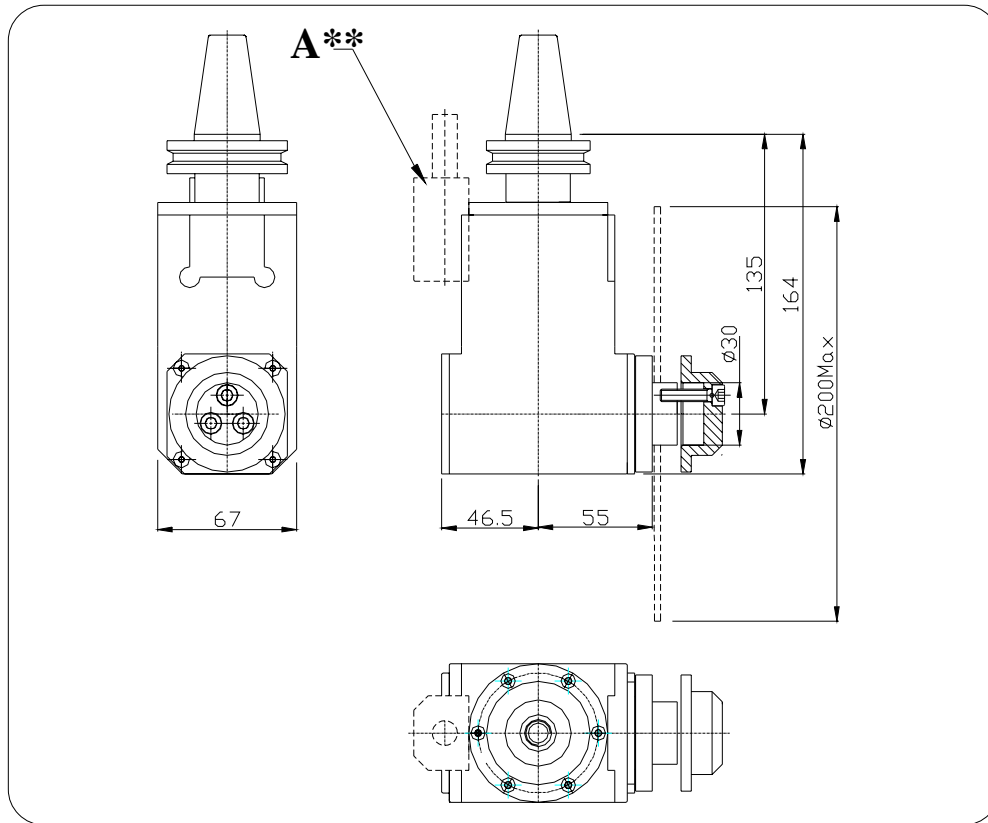
**A\*\*** Adapter / Adattatore  
.....

- Special Adapters on request.
- A richiesta forniamo Adattatori a disegno.



**RIGHT ANGLE HEAD**

**AGGREGATO**



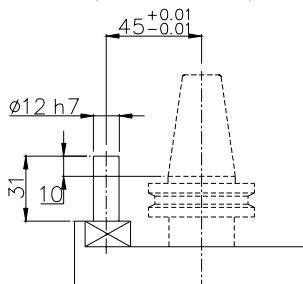
Cod: **FDB30DF30... B**

Cod: **FDB30DF30... B**

- RPM Max 8000
- Ratio: 1/1
- Weight: Kg. 5,000

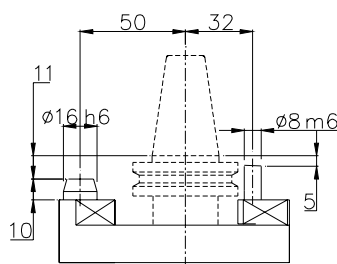
- Velocità massima: 8000 giri/min
- Rapporto di trasmissione: 1/1
- Peso: Kg. 5,000

**A\*\*** Adapter / Adattatore  
(HSD-BIESSE)



Cod: **FDB30DF3001B**

**A\*\*** Adapter / Adattatore  
(BUSELLATO)



Cod: **FDB30DF3004B**

**A\*\*** Adapter / Adattatore  
.....

- Special Adapters on request.
- A richiesta forniamo Adattatori a disegno.